

Ev Tipi Dikey Derin Dondurucular

UED Serisi



Kullanım Kılavuzu **TR**

Bu kılavuz ařađıda listelenen modeller iin hazırlanmıřtır. Satın aldıđınız model etiketlerindeki model adının sonunda RX yazabilir. RX sipariřlere gre deđiřebilmekte olup rn kullanımını etkilememektedir.

UED 5175 DTK

UED 5218 DTK

UED 7266 DTK

UED 7266 DTK ANTRASIT

UED 7266 DTK MOR

İÇİNDEKİLER

1- TEMEL BİLGİLER	4
1.1- SEMBOLLER	4
1.2- TANITICI RESİMLER	4
1.3- ÜRETİCİ SORUMLULUK ALANI	4
2- GÜVENLİK BİLGİLERİ VE UYARILAR	5
2.1- CİHAZI ÇALIŞTIRMADAN ÖNCE	5
2.2- TEKNİK GÜVENLİK	6
2.3- CİHAZI KULLANIRKEN	6
2.4- ATIKLARIN YOK EDİLMESİ	7
3- KURULUM	7
3.1- CİHAZ YERİNİN SEÇİMİ	7
3.2- AMBALAJDAN ÇIKARMA	8
3.3- ELEKTRİKSEL BAĞLANTILAR	9
4- CİHAZ KULLANIMI	10
4.1- CİHAZIN ÇALIŞTIRILMASI	10
4.2- CİHAZ SICAKLIĞININ AYARLANMASI	10
4.3- GIDALARIN HAZIRLANMASI	11
4.4- GIDALARIN DONDURULMASI	13
4.5- GIDALARIN ÇÖZDÜRÜLMESİ	14
4.6- CİHAZIN BAKIMI VE TEMİZLİĞİ	15
4.7- BUZ ÇÖZME (DEFROST) İŞLEMİ	16
4.8- CİHAZI KAPATMA	17
4.9- CİHAZIN TAŞINMASI	18
5- İPUÇLARI VE PÜF NOKTALARI	18
5.1- ENERJİ TASARRUFU	18
5.2- ARIZALAR VE ÇÖZÜMLERİ	19
6- MÜŞTERİ HİZMETLERİ MERKEZİ	27

Değerli Müşterimiz,

Satın almış olduğunuz ürün, Uğur Soğutma A.Ş. tesislerinde standartlara uygun olarak tasarlanmış ve kalite testlerinden geçirilerek özenle üretilmiştir.

Cihazınızdan en verimli şekilde yararlanmak için cihazı kullanmaya başlamadan önce bu kılavuzu dikkatlice okumanızı rica ederiz. Bu kılavuz, cihazınızın yerleşimi, kurulumu, kullanımı ile ilgili önemli bilgiler içermektedir. Lütfen cihazınızı burada yer alan uyarı ve talimatlara uyararak kullanınız. Kılavuzda yer alan uyarı ve talimatlara uyulmaması durumunda cihazın bozulmasından şirketimiz sorumlu değildir. Lütfen bu kılavuzu daha sonra başvurmak üzere saklayınız.

Ürününüzü güzel günlerde kullanmanızı dileriz.

1- TEMEL BİLGİLER

1.1- SEMBOLLER

Cihazınızın kullanımı ile ilgili bazı önemli noktalar, semboller ile dikkat çekici hale getirilmiştir. Bu sembollerin anlamları önem sırasına göre aşağıda belirtilmektedir. Lütfen bu sembollere dikkat ediniz.



UYARI

Kullanım sırasında yaralanma, can ve mal kaybı ile sonuçlanabilecek ciddi zararların önüne geçmek amacıyla verilen bilgileri içerir.



NOT

Kullanım sırasında dikkat edilmesi gereken bilgileri içerir.



ÖNERİ

Cihazınızın ömrünü uzatmak ve daha verimli kullanılmasını sağlamak amacıyla verilen bilgileri içerir.

1.2- TANITICI RESİMLER

Cihazınızı tanıtıcı tüm resimler kılavuzun son sayfalarında bulunmaktadır. Bu kılavuz birden fazla model için hazırlanmıştır. Cihazınız ile kılavuzdaki resimler birebir uyumlayabilir.

1.3- ÜRETİCİ SORUMLULUK ALANI

Lütfen kılavuzu baştan sona dikkatlice okuyunuz. Aşağıda yer alan hususlara uyulmadığında ortaya çıkabilecek yaralanmalar ve hasarlar için üretici firma hiçbir şekilde sorumlu değildir. Ayrıca bu maddelere uyulmadığında cihazınız garanti kapsamı dışında kalacaktır.

- Cihazınızın montaj ve tanıtımı mutlaka bir Uğur Yetkili Servisi tarafından yapılmalıdır.

- Dondurucunuz(4 yıldızlı bölmeye sahip olan cihaz) sadece gıdaları dondurmak (dondurularak saklanmaya uygun ve ilk defa dondurulacak gıdalar için) ve donmuş gıda saklamak amacı ile tasarlanarak üretilmiştir. Başka amaçlar için kullanmayınız. Bu amaç dışında kullanılacak ürünlerde meydana gelecek hasarlardan firmamız sorumlu değildir.

- Cihazınızı kılavuzda belirtildiği şekilde kullanınız.

- Kılavuzdaki uyarı ve güvenlik talimatlarına uyunuz.

- Bölgenizde geçerli yasal güvenlik talimatlarını dikkate alınız.

- Güvenlik şartlarının sağlanabilmesi için sadece üreticinin orijinal yedek parçaları kullanılmalıdır.

- Cihazınıza teknik müdahalelerde bulunmayınız.

- Bu soğutma cihazı yerleşik bir cihaz olarak kullanılmak üzere tasarlanmamıştır. Tarafınızca, işbu kılavuzda yer alan koşul ve bilgilendirmelere uygun hareket edilmesi ve olağan kullanım koşullarının sağlanması halinde dondurucunuzun kullanım ömrü 10 yıldır.

Cihazınıza ait yedek parçalar 10 yıl süre boyunca yetkili servislerimizden temin edilebilir.

Cihazın montajı, onarımları ve yedek parça değişimleri sadece Uğur Yetkili Servisi tarafından yapılmalıdır.

2- GÜVENLİK BİLGİLERİ VE UYARILAR

2.1- CİHAZI ÇALIŞTIRMADAN ÖNCE

Satın almış olduğunuz dondurucunuzu teslim alır almaz herhangi bir arıza ya da hasar olup olmadığını kontrol ediniz. Vuruk çizik vb. görsel hata var ise 24 saat içinde satıcınız ve çağrı merkezimiz ile iletişime geçiniz.

Cihazınızın soğutucu ekipmanında bulunan yağ, taşıma esnasında yer değiştirmiş olabilir. Cihazı çalıştırmadan önce 4-6 saat bekleyiniz.



UYARI

YANGIN TEHLİKESİ

Soğutucu madde sızıntısı durumunda yanıcı gaz-hava karışımı oluşumunu engellemek için oda büyüklüğü şartlarını muhakkak sağlayınız.

Cihazın kurulum yeri, cihazın performansını ve enerji tüketimini etkilemektedir (**BÖLÜM 3.1**). Kurulum yeri belirlenirken Uğur Yetkili Servisi bilgilendirme ve önerilerde bulunacaktır, ancak son karar tüketiciye bırakılacaktır. Tüketicinin verdiği son karara bağlı olarak cihazın yerleştirildiği yerden kaynaklı herhangi bir zarara uğraması durumunda tüm sorumluluk tüketiciye ait olacak ve cihaz garanti kapsamı dışında kalacaktır.

2.2- TEKNİK GÜVENLİK

Cihaz çalışırken dış gövdesinde ısınma olabilir. Bu durum normaldir ve cihazınızın tasarımından kaynaklanmaktadır. Bu sıcaklık cihazınıza zarar vermez.



UYARI

YANGIN TEHLİKESİ

Cihazınızda az miktarda R600a soğutucu maddesi kullanılmıştır. Bu soğutucu madde çevre dostu ancak yanıcıdır. Taşıma veya montaj esnasında soğutucu ve elektrikli ekipmanların zarar görmediğinden emin olunuz. Soğutucu madde sızıntısı tutuşmaya neden olabilir.

Soğutucu ekipmanda hasar tespit ettiyseniz olası bir sızıntıya karşı aşağıdaki talimatları uygulayınız.

- Cihazı fişten çekiniz.
- Cihazın yakınında ateş ve kıvılcım kaynakları bulunuyorsa bunları odadan uzaklaştırınız.
- Camları açarak odayı havalandırınız.
- Derhal 444 84 87 telefonda Uğur Müşteri Hizmetleri Merkezi'ne haber veriniz.

2.3- CİHAZI KULLANIRKEN

Cihazınız ev ortamı içerisinde kullanılmak üzere tasarlanmıştır. Cihazınızı dış mekanlarda kullanmayınız.

Cihazınız sadece gıdaları dondurmak ve dondurulmuş gıdaları saklamak üzere tasarlanmıştır. Cihazınızın içerisine soğutulmaması veya dondurulmaması gereken malzemeler koymayınız. Amacı dışında kullanmayınız. Cihazınızı, çekmece ve raf kapak aksesuarları olmadan da kullanabilirsiniz.



UYARI

PATLAMA TEHLİKESİ

Cihaz içerisinde kesinlikle elektrikli cihazlar kullanmayınız.

Cihazın, çocuklar ve bilgi eksikliği olan (bedensel, ruhsal veya algısal yetenekleri sınırlı) kişiler tarafından kullanılması durumunda bazı riskler ve tehlikeli durumlar söz konusu olabilir. Bu risklerin önlenmesi için tehlikeye maruz kalabilecek kişiler, sorumlu bir kişinin rehberlik ve gözetimi ile cihazı kullanmalıdırlar.

Cihaz üzerine eşya koymayınız.

Bu cihaz bir oyuncak değildir. 8 yaşından küçük çocukları cihazın etrafından uzak tutunuz, cihazı kullanmalarını engelleyiniz.

Cihazınızın yerleşim, kurulum ve temizliği kılavuzda belirtildiği şekilde yapılmalıdır. Kılavuzun aksi bir uygulama yapmayınız. Böyle bir kullanım sonucu cihazın zarar görmesi durumunda, cihazınız garanti kapsamı dışında kalacaktır.

Yabani ve evcil hayvanların ürününüzün içerisine girmesine ve etrafında dolaşmasına izin vermeyiniz. Dondurucunuzun hasar görmesine ya da hayvanların yaralanmasına ya da ölümüne sebep olabilir. Ayrıca yabani hayvanlar ürününüzün elektrik tesisatına zarar vermesi sonucunda yangına sebebiyet verebilir.



NOT
Ambalaj malzemeleri geri dönüşüme uygundur ve yeniden kullanılabilir. Ambalaj malzemelerini, bağlı olduğunuz belediyeye danışarak çevreye zarar vermeyecek şekilde bertaraf ediniz.

2.4- ATIKLARIN YOK EDİLMESİ



Cihazınız T.C. Çevre ve Şehircilik Bakanlığı tarafından yayımlanan Atık Elektrikli ve Elektronik Eşyaların (AEEE) Kontrol Yönetmeliği ile uyumludur. Cihazınız değersiz bir çöp değildir. Bu yönetmelik kapsamında, Çevre ve Şehircilik Bakanlığı'nca yetkilendirilmiş **LİSANSLI FİRMALAR**ca geri dönüştürülebilir veya çevreye uygun koşullarda bertaraf edilebilir.

Cihazınız eskimiş ve artık kullanılmayacaksa lütfen aşağıdaki adımları takip ediniz. Değerli hammaddelerin yeniden kullanımını sağlayarak çevreyi ve doğal kaynakları koruyabilirsiniz.

- Cihazınızın fişini prizden çıkartınız.
- Cihazın bağlantı kablosunu keserek fişi ile birlikte cihazdan ayırınız.
- Lisanslı Firmaları veya elektrikli ve elektronik cihaz toplama noktalarını bağlı olduğunuz belediyelerden öğrenerek cihazınızı teslim ediniz.

3- KURULUM

3.1- CİHAZ YERİNİN SEÇİMİ

Cihazınızın sorunsuz şekilde çalışabilmesi için çalışma ortamı çok önemlidir. Soğutma performansı ve enerji tüketiminin uygun değerlerde kalması için cihazın kurulacağı yerin seçiminde aşağıdaki şartların sağlandığına emin olunuz.

– Cihaz için eğimsiz, düz ve sağlam bir zemin seçilmelidir.

– Cihazınızın arkasında bulunan kondenserin(Resim B2) duvar ya da herhangi bir nesne ile temas etmemesi gerekmektedir. Cihazın arkasında bulunan kondenser ile duvar arasında en az 40-50 mm boşluk bırakılmalıdır.

– Yakınında topraklı ve sağlam bir priz bulunmalıdır.

–Isı kaynaklarından (fırın, ocak, soba, kalorifer, radyant vb.) ve hava akımının bulunduğu yerlerden (klima hava ağızlarının karşısı, vantilatör altı, kapı ve pencere ağızı vb.) en az 1 metre uzak ve doğrudan güneş ışığı almayacak, rutubetsiz bir yere yerleştirilmelidir. Aksi halde bu durum dondurucunuzun performansının düşmesine, hasar görmesine ve kullanılamaz hale gelmesine sebep olabilir.

Sürekli hava akışı, nem/rutubet ve yoğunlaşma ürün ömrünü kısaltacağı gibi elektriksel riskler oluşturup kullanıcı güvenliğini tehlikeye sokar.

Ev ortamı dışında(kapalı balkon, pergola, sundurma altı, vb.), kapalı alanlarda ürün kullanımı tercih edilmemelidir. Kurulum yer seçiminden ve kurulum yerinden kaynaklı, ürün ömrünün azalması, ürün arızaları, elektriksel güvenlik kaybı müşteri sorumluluğundadır.



ÖNERİ

Cihazdan en iyi performansı almak için yer seçimi konusunda Uğur Yetkili Servisi'nin yönlendirme ve önerilerine uyunuz.

Cihazınız en iyi soğutma performansını tasarlandığı iklim sınıfı şartlarında sağlar. Cihazınızın iklim sınıfı cihaz arkasındaki etikette yazılıdır (Resim **B**). Cihazı çalıştıracığınız ortamın bu şartları sağlamasına dikkat ediniz.

İklim Sınıfı	Uygun Ortam Sıcaklığı
ST	+16°C ile +38°C arası
T	+16°C ile +43°C arası
SN	+10°C ile +32°C arası
N	+16°C ile +32°C arası

3.2- AMBALAJDAN ÇIKARMA

Ambalajın naylon poşetini çıkartınız. Ambalaj kartonlarını çıkartınız ve sonra yan strafor parçalarını sökünüz. Bu aşama için cihazı bir miktar yerden kaldırmamız gerekebilir. Diğer strafor parçaları boшта kalacağı için kolayca ayrılacaktır.



ÖNERİ

Ambalajı açması ve kurulum yapması için Uğur Yetkili Servisi bekleyiniz.

Cihazı ambalajdan çıkardıktan sonra taşıma sırasında hasar alıp almadığını kontrol ediniz.

Lütfen Resim **A1**'de ve Resim **A2**'de yer alan cihazların genel görünümünü inceleyiniz. Bu kılavuz birden fazla model için hazırlanmıştır. Satın aldığınız cihaz ile resimde yer alan cihaz arasında farklılıklar olabilir.

1. Kontrol Paneli
2. Kapı
3. Kapı Kolu (Demonte olarak gelmektedir.)
4. Yükleme Çekmeceleri
5. Dış Gövde
6. Ayarlanabilir Ayak

Ambalaj içerisinde cihazla birlikte aşağıdaki parça ve dokümanlar mevcuttur.

- Kullanım Kılavuzu
- Garanti Belgesi
- Enerji Etiketi
- Buz Kazıyıcı

Ambalajından çıkardığınız cihazı **BÖLÜM 3.1'e** uygun olarak seçtiğiniz yere yerleştiriniz.

Cihazınızı ilk kez çalıştıracaksanız öncelikle cihazın içini temizleyiniz (**BÖLÜM 4.6**).

3.3- ELEKTRİKSEL BAĞLANTILAR

Cihazınız 220-240 V / 50 Hz alternatif akımla çalışmaktadır. Cihazınızın arkasında yer alan etikette güç ve akım bilgisi belirtilmiştir. Cihazı kullanmadan önce etiketi kontrol ediniz(Resim B1). Farklı voltaj kullanılması cihazınızın kullanılamaz hale gelmesine ve yangına sebep olabilir.

Elektrik çarpmalarını ve yangın riskini engellemek için elektrik tesisatınızı mutlaka kaçak akım rölesi ve sigorta bulunmalıdır.

Elektrik tesisatının ulusal yönetmeliklere uyumlu olması gerekmektedir.



UYARI

ELEKTRİK ÇARPMA TEHLİKESİ
Elektriksel konularda mutlaka
ehliyetli bir elektrikçiden
yardım alınız.

Bina elektrik tesisatınızın uygunluğundan emin olunuz. Uygun olmayan, yerinde olmayan ve gevşek duran prizleri kullanmayınız.

Cihazın fişi mutlaka topraklı ve sağlam bir prize takılmalıdır. Topraklama yapılmadan kullanım durumunda, ortaya çıkabilecek arızalar ve zararlı firmamız sorumlu değildir(Toprak hattının sıfırlanmaması gerekmektedir).

Kesinlikle uzatma kablosu ve çoklu kablo kullanmayınız. Ayrıca kullanılacak priz en az 10-16 A dayanımlı uygun bir sigorta ile korunduğundan emin olunuz. Cihaz yerleştirildikten sonra da prize erişim kolay olmalıdır.



UYARI

YANGIN TEHLİKESİ
Besleme kablosu hasar
görmüş ise değişimi için
mutlaka Uğur Müşteri
hizmetlerini arayınız.

Cihazınızın ayrıca bir açma-kapama anahtarı yoktur. Fişe takıldığında çalışmaya başlayacaktır. Cihazınızın bağlantı kablosunu asla geçiş yolları üzerinde bulundurmuyunuz.

Bu durum hem takılıp yaralanmanıza sebep olabilir hem de cihazınıza zarar verebilir.

Cihazınızın fişini çıkarmak için asla kablodan tutarak çekmeyiniz. Prizi tutarak cihazın fişini çekiniz.

Ürün üzerinde bulunan hiçbir dış koruma kapağını sökmeyiniz. Sökülmesi neticesinde hayati tehlike arz eden elektrikli bölümlere ulaşabilirsiniz.



UYARI

YANGIN TEHLİKESİ
Cihazınızın bağlantı
kablosunu sıcak yüzeylerden,
ateş ve ateş kaynaklarından
uzak tutunuz.

Ani elektrik kesintilerinde ürününüzün fişini prizden çıkarınız. Tekrar çalıştırmak için elektrik geldikten 20 dakika sonra ürününüzün fişini prize takınız. Elektrik ilk geldiğinde oluşan yüksek voltaj, dondurucunuzun hasar görmesine sebep olabilir.

**NOT**

Cihazın herhangi bir arıza durumunda, cihazın içerisinde bulunan gıdalar ile ilgili tedbir almak tamamen tüketicinin sorumluluğunda ve inisiyatifindedir. Herhangi bir arıza veya kullanım hatasından dolayı gıdalarınızın bozulmasından firmamız sorumlu değildir.

4- CİHAZ KULLANIMI

4.1- CİHAZIN ÇALIŞTIRILMASI

Yerine yerleştirilen cihazı prize takınız. Cihazınız çalıştığında hafif bir mikrotarda kompresör sesi duyulacak ve bazı modellerde kontrol paneli üzerindeki yeşil gösterge yanacaktır(Resim 4/4).

Bu ses, soğutma sisteminin çalışmaya başladığını göstermektedir. Yeşil gösterge cihazda enerji olduğu sürece yanacaktır.

4.2- CİHAZ SICAKLIĞININ AYARLANMASI

Cihazınızın iç sıcaklığını kontrol panelinde bulunan kontrol düğmesi(Resim 1/1) ile ayarlayabilirsiniz. Kontrol düğmesini, üzerindeki yarık kısımdan, bir madeni para ile çevirebilirsiniz.

Kontrol düğmesi etrafında bulunan "0-5" arası değerler ve "S" (Süper Dondurma) konumları ile cihazınızı istediğiniz sıcaklıkta çalıştırabilirsiniz. "0" konumundan "5" konumuna doğru artırdıkça cihazınızın çalışma oranı artacak ve daha fazla soğutma elde edilecektir.

**NOT**

Cihazınızdaki kontrol paneli model bazında farklılık gösterebilir. Kılavuzdaki talimatları lütfen kontrol panelinizdeki işaretlere göre takip ediniz.

Konum "0": Cihazınız "KAPALI" durumdadır.

Konum "5": En düşük sıcaklık derecesidir.

Cihazınızı ilk kez çalıştırıyorsanız daha hızlı ve etkin bir soğutma sağlamak için Süper Dondurma fonksiyonunu aktif hale getiriniz.



ÖNERİ

Cihazınızın kontrol düğmesi fabrika ayarı 3 konumdur. Bu konum hem soğutma hem de enerji tüketimi açısından cihazınızdan en verimli şekilde faydalanabileceğiniz şekildedir.

* UED 5175 DTK modeli için;

Cihazı fişe takınız. Ürün iç sıcaklığı kontrol düğmesinden ayarlanmaktadır. Kontrol düğmesi üzerinde 3 adet (MIN, ORTA, MAX) ayar konumu yer almaktadır.

Kontrol düğmesi "MIN" konumunda olduğunda ürününüzün çalışma oranı azalacak ve bundan dolayı daha az soğutma elde edeceksiniz.

Kontrol düğmenizi "MAX" konumuna doğru çevirdikçe çalışma oranı artacak ve daha fazla soğutma elde edeceksiniz.



NOT

Cihazı kullanmaya başlamadan önce "ORTA" konumuna alıp 24 saat boş halde çalıştırınız(Resim 3).

SÜPER DONDURMA FONKSİYONU

Cihazınızda Süper Dondurma fonksiyonunu devreye almak için kontrol düğmesini S konumuna getiriniz. Sarı gösterge yanacaktır(Resim 2).

Süper Dondurma fonksiyonunu devre dışı bırakmak için kontrol düğmesini istediğiniz çalışma konumuna getiriniz, sarı göstergenin söndüğünü gözlemleyiniz. Sarı göstergenin sönmesi Süper Dondurma fonksiyonunun devre dışı kaldığını gösterecektir.

Süper dondurma fonksiyonunu devreden çıkarmazsanız 24 saat sonunda otomatik olarak kendiliğinden devreden çıkacaktır.

Kırmızı göstergenin(Resim 3/3) yanması cihaz içerisindeki sıcaklığın çok yüksek olduğunu göstermektedir.

Cihaz içerisindeki sıcaklık, kritik sıcaklık değerinin altına düştüğünde sonecektir. Gıdalarınızı cihaza yerleştirmek için kırmızı göstergenin sönmesini bekleyiniz.

4.3- GIDALARIN HAZIRLANMASI

Cihazınıza yerleştireceğiniz gıdaların taze ve temiz olduğuna dikkat ediniz. Gıdalarınızı cihazınıza hava almayacak şekilde hazırladığınız kilitli paketlerle yerleştiriniz. Kullandığınız kap ve paketlerin önerdiği, gıda yönetmenliğine uygun özel saklama kapları olmasına dikkat ediniz.

Cihazınızın mikroorganizmalar üzerinde sterilizasyon etkisi yoktur. Bu nedenle cihazınıza koyduğunuz gıdaların hijyen şartlarına uygun olması gerekmektedir. Aksi takdirde gıdalarda üyen mikroorganizmalar sağlığınıza tehdit eder.

Cihazınıza yerleştirecek olduğunuz gıdaları, çekmeceler sayesinde istediğiniz şekilde gruplayarak yerleştirebilirsiniz. Cihazınıza gıdalarınızı yerleştirirken seçtiğiniz paketlerin seçiminde alttaki maddelere dikkat ediniz.

- Uygun ambalajlar: Plastik folyo, polietilen tüp film, dondurucu poşetleri ve dondurucu kapları vb. malzemeler.

- Uygun olmayan ambalajlar: Ambalaj kâğıdı, gazete kâğıdı, çöp torbaları, alışveriş torbaları, palet, kasa, koli, kesici,delici ve paslanma özelliği olan metal, cam veya sert malzemenen üretilmiş kaplar, ahşap kutular vb. malzemeler.

Gıdalarınızı hazırlarken aşağıdaki adımlara dikkat ediniz.

- Gıdalarınızı porsiyonlar haline getirerek poşetlere yerleştiriniz.

- Gıdayı yassı halde poşet içerisine yayınız. Böylece tüm gıda soğuk ortamla doğrudan temas halinde olacak ve daha sağlıklı ve homojen şekilde donacaktır. Bu şekilde hazırlanan paketlerin çözündürme süreleri de daha kısa olacaktır.

- Gıdayı yerleştirdikten sonra poşet içerisindeki tüm havayı boşaltınız.

- Poşetin ağzını sıkıca kapatınız. Lastik bant, plastik klips veya ip kullanabilirsiniz. Poşetin sızdırmazlığını kontrol ediniz.

- Poşet üzerine, içindeki gıdayı ve tarihi not ediniz.

Şişe ve kutu içerisinde karbondioksit gazı içeren asitli içecek ve meşrubatlar patlayabilir.

Cihazlar gıda maddelerinin ortam sıcaklığında dondurulması ve sıcaklık

tüm bölmeye eşit olarak dağıtıldığı için dondurulmuş yiyeceklerin depolanması için uygundur. Bu bölmelerde optimum gıda muhafazası için her bölmede önerilen sıcaklık ayarı -18°C derecedir. Satın alınan dondurulmuş gıdalar ambalajlarında belirtilen son kullanma tarihine sahiptir. Bu tarih, depolanan yiyeceklerin türünü dikkate alır. Bu nedenle son kullanma tarihine uyunuz. Ambalajsız taze yiyecekler için de lütfen aşağıdaki süreleri dikkate alınız:

- Peynir, kabuklu deniz ürünleri, dondurma, jambon/sosis, süt, taze sıvılar için 1-3 ay,

- Biftek veya pirzola (sığır eti, kuzu eti, domuz eti) için 4 ay,

- Tereyağı veya margarin, kümes hayvanları (tavuk, hindi) için 6 ay,

- Meyveler (narenciye hariç), kavurma et (sığır eti, domuz eti, kuzu eti), sebzeler için 8-12 aydır.

Gıda kirlenmesini önlemek için aşağıdaki maddelere uyunuz:

- Gıda ve erişilebilir soğutma sistemleri ile temas edebilecek yüzeyleri düzenli olarak temizleyiniz.

- Çiğ et ve balıkları dondurucuya uygun kaplarda depolayınız. Böylece diğer yiyeceklerle temas etmeyecek veya üzerine damlamayacaktır.

- İki yıldızlı dondurulmuş gıda bölmeleri önceden dondurulmuş yiyecekleri depolamak, dondurma ve buz küpleri depolamak veya yapmak için uygundur. Bu bölmelerdeki gıdaların da paketlemesindeki son kullanma tarihlerine uyunuz.

- Taze yiyecekleri iki veya üç yıldızlı bölmelerde dondurmuyunuz.

Dondurmaya uygun gıdalar: Unlu mamüller, deniz ürünleri, kırmızı et, kümes hayvanlarının etleri, sebze, meyve, kabuksuz yumurta ile pastörize süt, peynir, tereyağı gibi süt ürünleri, hazır yiyecekler ve çorbalar, pişmiş et ve balık, patates yemekleri ve tatlılar.

Dondurulmaya uygun olmayan gıdalar: Çiğ olarak tüketilen marul, turp gibi sebze çeşitleri, kabuklu yumurta ve pişirilmiş katı yumurta, üzüm, bütün halde elma, armut, şeftali, kavun, karpuz, yoğurt, mayonez.

* UED 5218 DTK modeli için;

Cihazınızın en üst bölmesinin sıcaklığı diğer bölmelere kıyasla daha yüksektir. Cihazınız dondurucu özelliğine sahiptir (Yukarıda belirtilen gıdaların saklanması uygundur). Fakat bu soğutma cihazında en üst bölme **** (2 yıldız sınıfı)** niteliğindedir ve gıda maddelerini dondurmak için uygun değildir. Resim **A2** /7'de gösterilen **** (2 yıldız sınıfı) Bölmesi**, kısa süre saklanacak ya da yakın zaman içerisinde tüketilecek gıdalar içindir. Bu üst bölme pişirme öncesi ön çözdürücü olarak da kullanılabilir.

Bu bölmede saklayabileceğiniz diğer gıdalar: Ekmek, tost ekmeği, salam, makarna, kremalı tatlılar, turta, pasta, sucuk, sos, yufka, pizza, vs.



ÖNERİ

Dondurulacak gıdalarınızı şoklayarak dondurursanız besin değerlerini, aromalarını ve renklerini en iyi şekilde koruyabilirsiniz.



NOT

Cihazınıza paketsiz veya delik poşetlerle yerleştirilen gıdalar sıvı sızıntısına yol açabilir. Sızan sıvılar cihazınızda metal kısımlarda korozyon, plastik kısımlarda sararma ve çatlama, cihaz içinde hijyen şartlarının kaybolması, koku oluşumu, bakteri üremesi vb. şikayetlere sebep olabilir. Bu durum cihazınızın ömrünü kısaltır ve hatalı kullanım dolayısıyla cihazınızın garanti kapsamı dışında kalmasına neden olabilir.

4.4- GIDALARIN DONDURULMASI

Gıdalarınızı daha uzun süre taze tutmak için dondurarak saklamak en güvenilir yöntemdir. Gıdalarınızı dondururken lütfen bu bölümde yer alan talimatlara uyunuz.

Cihazınıza tek seferde yükleyebileceğiniz kg cinsinden miktarlar ürün bilgi formlarında dondurma kapasitesi başlığında belirtilmiştir. Belirtilen miktardan fazla yükleme yapmayınız.

Kapasite üzeri yüklemelerden kaynaklı ürün kayıplarından kullanıcı sorumludur, yükleme talimatına uygun yükleme yapılmalıdır.

Tek seferde maksimum miktarda yükleme yapacaksanız 3 saat önce Süper Dondurma fonksiyonunu devreye alınız. Böylece cihaz içerisindeki gıdaların sıcaklık artışından etkilenmemesini sağlayabilirsiniz.

UED 5175 DTK modeli için de tek seferde maksimum miktarda yükleme yapacaksanız; yükleme yapmadan 3 saat önce kontrol düğmesini "MAX" konumuna getirip cihazı bu şekilde çalıştırınız. Cihaz 3 saat "MAX" konumda çalıştıktan sonra kontrol düğmesini "ORTA" konumuna alıp bu şekilde cihazınızı yükleyip çalıştırmaya devam edebilirsiniz.

Az miktarda yükleme yapacaksanız (günlük dondurma kapasitesinin yaklaşık %10'u) Süper Dondurma ya da "MAX" fonksiyonunu kullanmanız gerekir.

Cihazınızın içerisine yerleştirdiğiniz gıdalarda çekmecelerin doluluk kapasitesini dikkate alınız. Kapasiteden fazla yükleme yapmanız halinde gıdalarınızın kalitesi düşecek, çekmecelerin hareket olanağı zorlaşacaktır. Kırmızı gösterge(Resim 6 /3) sönene kadar yeniden gıda yüklemeyiniz.

Dondurucunuzdaki gıdalarınızın azami saklama süresini sonuna kadar kullanmayınız. Son kullanma tarihi yaklaşan gıdalarınızı çözdürüp kullanınız. Aksi takdirde zehirlenmelere sebep olabilir.

TR



ÖNERİ

Cihazınıza yerleştireceğiniz gıda paketlerinin üzerine, içinde ne olduğunu ve dondurulma tarihini not ediniz.



NOT

Gıdaları cihazınıza yerleştirmeden önce oda sıcaklığından daha sıcak olmamasına dikkat ediniz ve donmuş gıdalarla temas ettirmeyiniz. Bu durum cihaz içerisindeki donmuş gıdaların çözünmesine sebep olabilir.

4.5- GIDALARIN ÇÖZDÜRÜLMESİ

Dondurulmuş gıdalarınızı alttaki yöntemlerden birini kullanarak sağlıklı bir şekilde çözdürebilirsiniz.

- Buzdolabında,
- Oda sıcaklığında,
- Sıcak hava fanlı/fansız elektrikli fırında,
- Mikrodalga fırının defrost modunda.



UYARI

ZEHİRLENME TEHLİKESİ

Çözdürülmüş gıdaları yeniden dondurmayınız. Gıda çözüldüğünde bakterilerin çoğalma hızı arttığı için tekrar dondurulması zehirlenme riskini artırmaktadır. Çözdürdüğünüz gıdaları pişirdikten/ kızarttıktan sonra tekrar dondurabilirsiniz.

Dondurulmuş gıdaları yavaş yavaş çözdürmek en sağlıklı yöntemdir. Aksi halde bakterilerin hızla artma riski bulunmaktadır. Donmuş gıdaları bir gece önceden buzdolabına yerleştirerek çözdürmek en güvenli yöntem olarak kabul edilmektedir.

4.6- CİHAZIN BAKIMI VE TEMİZLİĞİ

Bu cihazın temizleme ve bakımı çocuklar tarafından yapılmamalıdır.

Cihazınızın temizliği iç temizlik ve dış temizlik olmak üzere iki aşamadan oluşmaktadır.

Temizlik öncesi cihazı kapatıp fişi sökünüz.

Temizlik esnasında mutlaka koruyucu eldiven kullanınız.

Temizlik malzemesi olarak sadece temiz ve pamuklu bir bez, ılık su ve pH değeri nötr olan az miktarda bulaşık deterjanı veya Uğur Yetkili Servisi'nin önereceği malzemeleri kullanınız.

Cihazınızın temizliği için asla klor veya asit içeren temizleme maddeleri kullanmayınız.

Temizleme malzemesi olarak asla aşındırıcı/çizici maddeler kullanmayınız. Metal yüzeylere zarar vererek korozyona sebep olabilirsiniz.

Temizlik için asla basınçlı su kullanmayınız. Basınçlı su elektrik bölümlerinde hasara neden olabilir. Hasar görmüş ürünü asla fişe takıp çalıştırmayınız ve Uğur Yetkili Servislerini arayarak destek isteyiniz.

Conta ve plastik aksama sıvı yada katı yağ temasından kaçınınız. Teması halinde su ve bez yardımıyla yağı temas ettiği alandan uzaklaştırınız. Yağ plastik yüzeylerde sararma ve deformasyona sebep olabilir.



UYARI

ELEKTRİK ÇARPMA TEHLİKESİ

Cihazınızı asla yıkamayınız.

✓ **ÖNERİ**

Uğur Yetkili Servisi'nden ya da <https://www.ugur.com.tr/urunler/aksesuar-ve-bakim-urunleri> web adresimizden "UĞUR PRATİK" ürünlerini temin edebilirsiniz.

İÇ TEMİZLİK

Temizlik öncesinde cihaz iç yüzeyindeki buzu temizlemek (defrost) için **BÖLÜM 4.7**'yi takip ediniz.

Buz çözme işlemi tamamlandıktan sonra cihazınızın iç kısımlarının ortam sıcaklığına gelmesini bekleyiniz.

Cihazınız ortam sıcaklığına ulaştığında içerisindeki buz eriyerek cihazın içerisinde taban kısmında birikecektir.

Çekmeceleri öne çekip yukarı kaldırarak cihaz içerisinden çıkartınız (Resim **B**).

Tüm çekmeceler çıkarıldıktan sonra çekmeceleri, cihaz gövdesini ve cihaz iç tabanında biriken suyu kuru bir bez ve önerilen malzemeler ile siliniz (Resim **F**).

Temizlikten sonra cihaz içerisinde ıslak veya nemli bir bölgenin kalmadığına emin olunuz.



UYARI

ELEKTRİK ÇARPMA TEHLİKESİ

Cihazı temizlerken asla bir buharlı temizleme cihazı veya basınçlı su kullanmayınız. Su buharı veya su, elektrikli parçalara ulaşarak kısa devreye sebep olabilir.

DIŞ TEMİZLİK

Cihazınızı pamuklu bir bez ve ılık su ile temizleyiniz.

Temizlik sırasında elektriksiz kısımlara su girmesini engelleyiniz.

Kapı contasını sadece temiz su ve pamuklu bir bez yardımıyla temizleyiniz.

Temizlediğiniz cihazınızı tekrar fişe takarak Süper Dondurma ya da "MAX" fonksiyonunu devreye alınız ve 3 saat boyunca cihazı boş şekilde çalıştırınız. 3 saatin sonunda gıdalarınızı cihaza yerleştiriniz.

Cihazınızın arka kısmında bulunan kondenser(Resim B2) üzerinde biriken tozları cihaz fişini çektikten sonra elektrik süpürgesi ya da kuru bir fırça yardımı ile temizleyiniz. Bu işlemi yılda bir kaç kez tekrarlayınız.

4.7- BUZ ÇÖZME (DEFROST) İŞLEMİ

Cihazı kullanımınız sırasında kapı açılıp kapandıkça cihaz içerisine sıcak hava girmektedir. Bu durum zamanla cihazın iç yüzeyinde kar ve buz birikimine sebep olur. Cihaz kapısının açılma sıklığına göre bu süre değişebilir.

Cihaz iç yüzeyindeki buz kalınlığı 2-3 mm'nin üzerine çıktığında kesinlikle buz çözme (defrost) işlemi yapılmalıdır.

Buz çözme (defrost) işlemi için alttaki adımları takip ediniz.



UYARI

ELEKTRİK ÇARPMA TEHLİKESİ

Cihaz içerisinde buz çözme işlemi için kesinlikle elektrikli cihazlar (ısıtıcılar veya buharlı temizleyiciler) kullanmayınız. Cihaz içerisine sıcak su veya sıcak başka bir sıvı dökmeyiniz. Aksi takdirde cihazınıza ve cihazınızın plastik aksamlarına zarar verebilirsiniz.

- Buz çözme (defrost) işlemi öncesinde cihazınızı Süper Dondurma ya da "MAX" fonksiyonunda yaklaşık 4 saat boyunca çalıştırınız. Böylece gıdalarınızın çabuk çözümlerini önlemiş olacaksınız.

- Cihazınızın kontrol düğmesini cihaz modeline uygun olarak "0" ya da "OFF" konumuna getiriniz veya cihazın fişini prizden çekiniz.

- Çekmeceleri çıkartınız ve cihaz içerisindeki gıdaları boşaltınız. Gıdaların çözünmemesi için gerekli önlemi alınız ve serin bir yerde muhafaza ediniz.

- Cihazınızın kapısını açınız ve açık konumda bırakınız.

- Cihaz içerisindeki buzların erimesini bekleyiniz.

- Sıvının tamamını boşaltınız.

- Cihazın içini ve aksesuarlarını temiz, pamuklu kuru bir bez yardımıyla kurula-
yınız.

- Çekmeceleri kuru bir bezle temizle-
yip cihaz içerisindeki yerine yerleştirir-
niz.

- Derin dondurucunuzun kapısını
kapatınız.

- Temizlediğiniz cihazınızı tekrar
fişe takarak ürün modeline göre Süper
Dondurma ya da "MAX" konumuna geti-
rerek devreye alınız. 3 saat boyunca ci-
hazınızı boş şekilde çalıştırınız.

- 3 saatin sonunda gıdalarınızı cihaza
tekrar yerleştiriniz.



ÖNERİ

**UED 5218 DTK modelinde
defrost işlemi uygularken
buz kazıyıcısını, cihazınızın
alt kısmında yer alan
yatay kanala yerleştiriniz.
Böylece buz kazıyıcısı
yardımı ile cihazınızın alt
bölgesine yerleştirdiğiniz
kaba cihazınızda biriken
su tahliye edilmiş
olacaktır(Resim A2/8).**



UYARI

YANGIN TEHLİKESİ

**Cihazın temizliğini
asla sivri cisimlerle
gerçekleştirmeyiniz.
Soğutucu ekipmana zarar
verebilir, soğutucu madde
sızıntısına sebep olabilirsiniz.**

4.8- CİHAZI KAPATMA

Tatil, seyahat gibi nedenlerle cihazı
uzun süre kullanmayacaksanız aşağıdaki
maddelere dikkat ediniz.

Cihaz içindeki gıdaları boşaltınız
ve **BÖLÜM 4.7** ve **BÖLÜM 4.6'**daki
adımları takip ediniz. Cihazın içini iyice
kurulayınız ve kapısını açık bırakınız.

Cihaz içerisindeki plastik kısımlar
hava almadığı takdirde kokuya, neme
bağlı küflenmeye ve terlemeye sebep
olabilir. Terleme metal kısımlarda ko-
rozyona yol açabilir.



NOT

**Cihazı kullanmayacaksanız,
içerisinde koku oluşmaması
için kapısını açık bırakınız.
Cihaz üzerini plastik
örtülerle örtmeyiniz.**

4.9- CİHAZIN TAŞINMASI

Cihazınızı kapatınız (**BÖLÜM 4.8**).

Cihazınızı normal kullanma konumunda taşıyınız. Yan, yatık veya kapısı açık konumda taşımayınız.

Cihazınızı taşıma esnasında darbe-lerden koruyunuz. Cihazınızı fişi takılı halde veya içi dolu iken taşımayınız.

Ambalaj üzerinde belirtildiği şekilde taşıyınız ve depolayınız.

Cihazınızın düşerek veya kayarak zarar görmemesi için taşıma esnasında cihazınızı sabitleyiniz.

Cihazınızın taşındığı yerde tekrar çalıştırılması için **BÖLÜM 3** ve **BÖLÜM 4**'ü takip ediniz.

5- İPUÇLARI VE PÜF NOKTALARI

5.1- ENERJİ TASARRUFU

Cihazınızdan maksimum verim almak ve daha az enerji tüketimi sağlamak için alttaki talimatlara dikkat edebilirsiniz.

- Cihazın bulunduğu ortamın cihaz gereksinimleri karşılığında emin olunuz (**BÖLÜM 3.1**).

- Sıcak yiyecekleri oda sıcaklığına geldikten sonra cihaza yerleştiriniz.

Kapısı açık kalan veya sürekli açılıp kapanan ürünlerde karlanma artacak ve cihazınızın soğutma işlemi gerçekleşmeyecektir. Bu nedenle sadece ihtiyacınız olması durumlarında ürünün kapısını açınız. Diğer durumlarda ürünün kapısının kapalı olduğundan emin olun.

- Cihazın buz çözme (defrost) işlemini geciktirmeyiniz (**BÖLÜM 4.7**).

- Cihaza gıdaları yerleştirirken çekmecelerin yükleme kapasitelerini geçmeyiniz.

- Tek seferde yüklenebilecek gıda miktarını aşmayınız.

- Cihazınızın modeline göre "3" ya da "ORTA" (Resim **G** / **D**) konumunda çalışması hem soğutma hem de enerji tüketimi açısından en verimli şekilde faydalanabileceğiniz değerdir.

- Elektrik kesintisi durumunda cihazınızın kapısını kesinlikle açmayınız. Cihaz içerisindeki gıdalar çözülmeye başlarsa, gıdaları 24 saat içerisinde tüketiniz ya da pişirme/kızartma vb. işleminden geçirerek tekrar dondurunuz.

5.2- ARIZALAR VE ÇÖZÜMLERİ

Müşteri Hizmetleri Merkezi'ni aramadan önce aşağıdaki bilgilerle arızayı kendiniz giderip gideremeyeceğinizi kontrol ediniz. Cihazınızın fişi takılıyken herhangi bir tamir/servis işlemi yapılmamalıdır. Bu öneriler sorunu çözmüyorsa **444 84 87** numaralı Çağrı Merkezi'ne veya Uğur Yetkili Servisi'ne başvurunuz.



ARIZA	OLASI NEDEN	ÇÖZÜM
Hiçbir gösterge yanmıyor.	Cihaza elektrik gelmiyor/ cihaz kapalı.	Fişi kontrol ediniz.
	Elektrik kesintisi/ fiş tam oturmamış/ sigorta atmış.	Elektrik kesintisi olmadığından ve sigortanın açık olduğundan emin olunuz.
	Elektrik kablosunda hasar var.	Derhal sigortayı kapatıp cihazı fişten çekiniz. Kablo değişimi için Yetkili Servis ile görüşünüz.
Kompresör sürekli çalışıyor.	Süper Dondurma fonksiyonu aktif.	Sarı göstergeyi kontrol ediniz. Yanıyorsa Süper Dondurma fonksiyonu aktiftir. Butonu çevirerek cihazı normal çalışma moduna alabilirsiniz.

<p>Kırmızı gösterge (Resim 6/3) devamlı yanıyor. (Cihaz soğutuyor.)</p>	<p>Cihaza yeni gıda yüklemesi yapıldı/ cihaz ilk kez çalıştırılıyor.</p>	<p>Cihaz kritik sıcaklık değerinin altına düştükten sonra kırmızı gösterge sönecektir.</p>
<p>Yeşil gösterge yanmıyor ancak cihaz çalışıyor.</p>	<p>Lamba bozulmuş.</p>	<p>Gösterge lambasının veya termostat kartının değiştirilmesi gerekir. Uğur Müşteri Hizmetleri Merkezi ile iletişime geçiniz.</p>
<p>Cihazın kapı kenarlarında yoğun buz oluşumu var.</p>	<p>Cihaz kapısı çok sık açılıyor.</p>	<p>Kapıyı gereksiz yere açmayınız.</p>
	<p>Cihaz contası hasar görmüş.</p>	<p>Conta ya da kapı değişimi için Uğur Müşteri Hizmetleri Merkezi ile iletişime geçiniz.</p>
<p>Cihaz çok ses yapıyor.</p>	<p>Cihazın ayakları yere tam oturmamış.</p>	<p>Cihazın oturduğu zeminin düz olduğundan emin olunuz. Ayakları destekleyerek yere tam oturmasını sağlayınız.</p>
	<p>Cihaz başka bir nesneye temas ediyor.</p>	<p>Cihazın titreşim yapabilecek nesneyle temasını kesiniz.</p>
	<p>Cihaz içindeki kaplar birbirine temas ediyor.</p>	<p>Cihaz içindeki nesnelerin birbiriyle temasını kesiniz.</p>

Kırmızı gösterge (Resim 6/3) devamlı yanıyor. (Cihaz soğutmuyor.)	Kapı açık kalmış.	Cihazın kapısını kontrol ediniz. Kapanmasını engelleyen çekmeceleri kontrol ediniz ve kaldırınız.
	Çok fazla gıda yerleştirilmiş.	Gıdaları parça parça yükleyiniz. Süper Dondurma fonksiyonunu devreye alınız.
	Havalandırma delikleri kapalı.	Cihaz etrafındaki nesnelere kaldırınız. Gerekli mesafeyi koruyunuz.
	Cihaz yakınında ısı kaynağı bulunuyor.	Isı kaynaklarını cihazdan uzaklaştırınız.
	Termostat arızalı.	24 saat boyunca kırmızı gösterge sönmediyse Uğur Müşteri Hizmetleri Merkezi ile iletişime geçiniz.
Cihaz koku yapıyor.	Gıdaları yerleştirdiğiniz poşetlerde sızıntı var.	Gıdaları ağzı kapalı şekilde ve sağlam poşetlere yerleştirdiğinizden emin olunuz.
Kapı vakum yapmıyor.	Cihaz contası hasar görmüş.	Conta yada kapı değişimi için Uğur Müşteri Hizmetleri Merkezi ile iletişime geçiniz.
	Kapı tam kapanmıyor.	Cihazın kapısını kontrol ediniz. Kapanmasını engelleyen çekmeceleri kontrol ediniz ve cisimleri kaldırınız.

Cihaz çalışırken birtakım sesler çıkartacaktır. Bu sesler normal olabilir. Altta tabloyu kontrol ediniz.

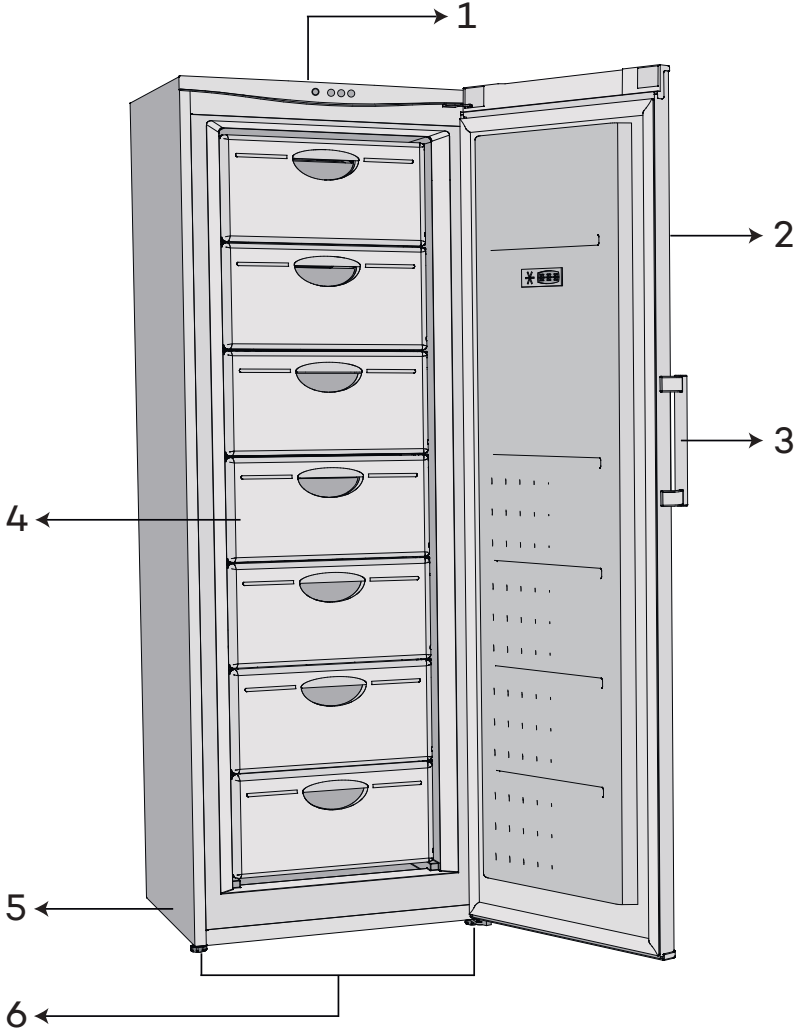
Cihaz Çalışma Sesleri	
Uğultu sesi	Soğutma sistemi çalışıyor.
Şırlıltı, hışırtı sesleri	Borulardan soğutma gazı geçiyor.
Tıklama	Kompresör devreye girip çıkıyor.
Cihazın açılması sırasında tıklama	İç aydınlatma şalter açılıyor.

✓ ÖNERİ

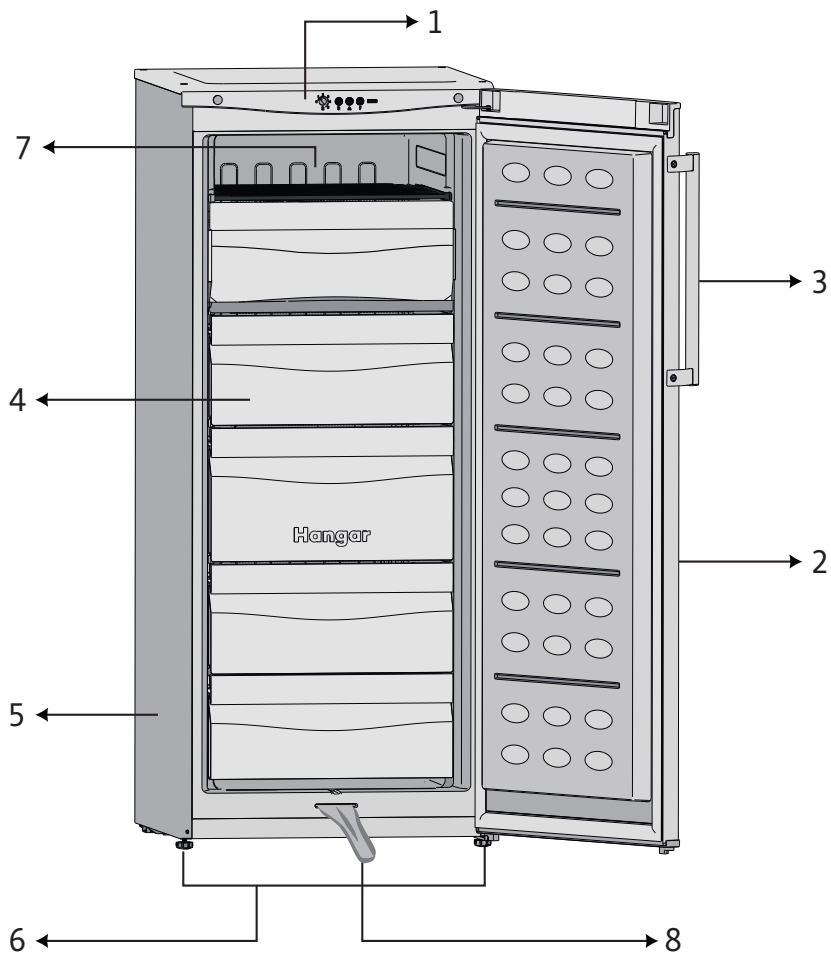
Cihazınız standartlara uygun ses seviyesi şartlarını sağlamaktadır. Cihazınızı dinlenme alanlarında (yatak odası, oturma odası) kullandığınız takdirde cihazınızın çalışma seslerinden rahatsız olabilirsiniz. Cihazı konumlandırırken bu hususu göz önünde bulundurunuz.

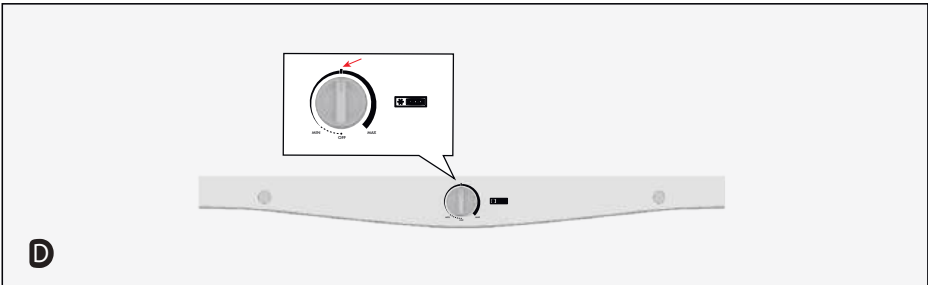
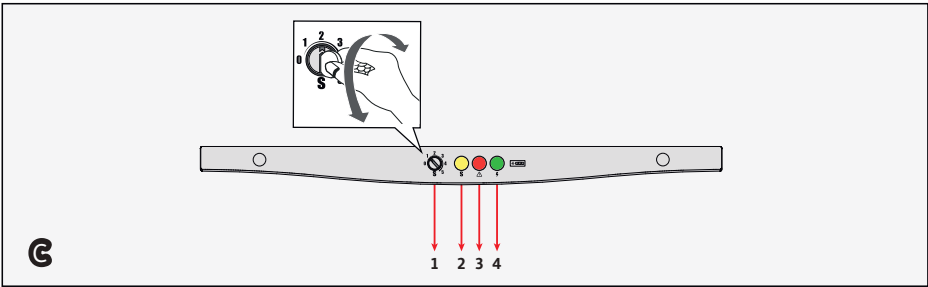
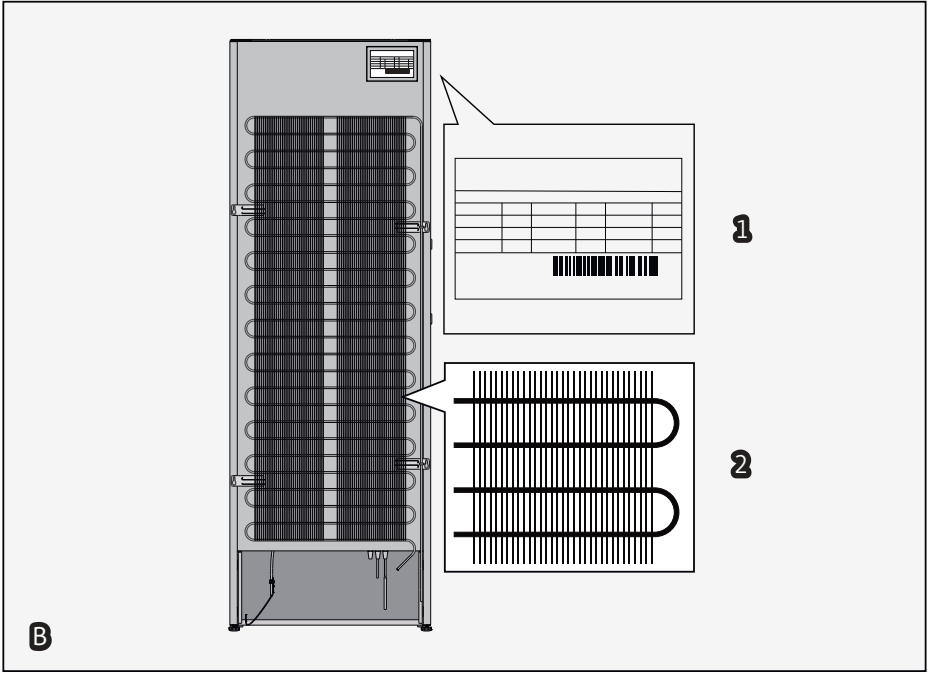
📌 NOT

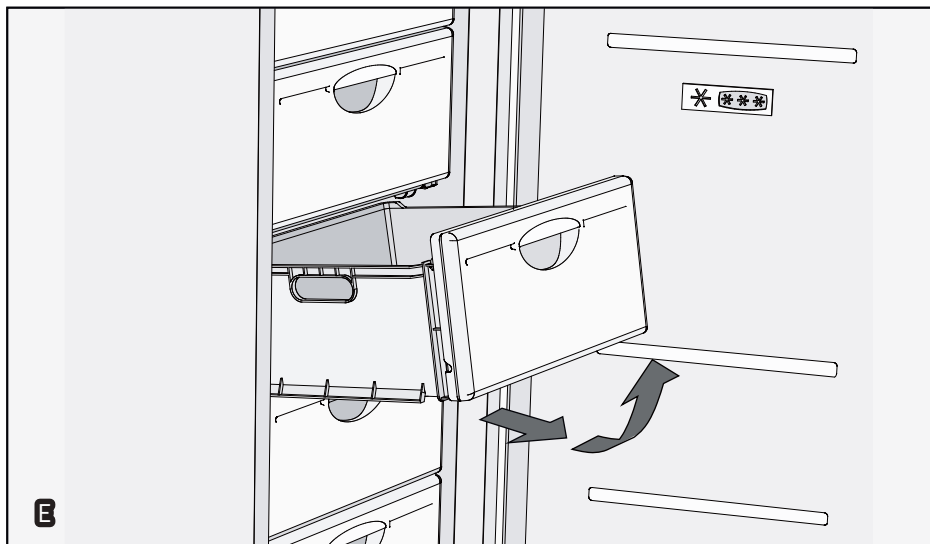
Cihazınızın kapısı açıldığında içerisine sıcak hava girer. Kapı kapatıldığında cihaz içerisine giren sıcak havanın hacmi daraldığı için vakum etkisi oluşturmaktadır. Kapının kısa süre içerisinde tekrar açılması zorlaşır. Bu durum normaldir ve cihaz içerisindeki doluluğa bağlı olarak en geç 10 dakika içerisinde ortadan kalkar. Bu süre boyunca kapı kolunu zorlamayınız. Aksi durumda ürünüze hasar verebilir düşmesine neden olabilirsiniz.



A1







6- MÜŞTERİ HİZMETLERİ MERKEZİ

Misyonumuz, vizyonumuz ve temel değerlerimizle oluşturduğumuz yüksek kalite anlayışımız çerçevesinde, ürün ve hizmetlerimizden duyulan müşteri memnuniyetine büyük önem vermekteyiz.

Uğur Soğutma A.Ş. olarak sizlere en iyi hizmeti verebilmek ve müşteri hizmetleri süreçlerimizi geliştirmek için kapsamlı politikalar eşliğinde büyük özveri içinde çalışıyoruz.

Türkiye genelinde, alanında uzmanlaşmış yetkili servis ağıımız ve güler yüzlü, profesyonel çağrı merkezi personelimiz ile sizlere en iyi hizmeti sağlamak için çalışmaktayız.

Uğur Müşteri Hizmetleri Merkezine;

• **444 84 87** numaralı Çağrı Merkezi hattımızı arayarak,

• <https://www.ugur.com.tr/bize-yazin> adresindeki formu doldurarak,

• **0 256 316 10 00** numaralı hattı arayarak,

• **0 256 316 10 36** numaraya faks çekerek ya da;

• Uğur Müşteri Hizmetleri Merkezi, **Yeni Sanayi Mahallesi Devlet Karayolu Caddesi No:127/C PK:09900 Nazilli/Aydın** adresine yazılı başvurunuzu ileterek ulaşabilirsiniz.

Bizlere her türlü dilek, istek ve önerinizi bildirebilir, size en yakın Yetkili Servisi öğrenebilir, ürünlerimiz hakkında arzu ettiğiniz bilgiyi talep edebilirsiniz.

İşitme ve konuşma engelli müşterilerimiz 1 SMS aracılığıyla **444 84 87** numaralı Çağrı Merkezlerimize ulaşabilir, ürün ve hizmetlerimiz hakkında her türlü bilgiyi alabilirler.

Yetkili Servislerimiz

444 84 87 numaralı Çağrı Merkezi telefonunu arayabilir, size en yakın "Uğur Yetkili Servis" bilgilerini öğrenebilirsiniz.

Güncel yetkili servislerimizin listesine <https://www.ugur.com.tr/yetkili-servisler> internet adresinden veya T.C Ticaret Bakanlığı tarafından oluşturulan <https://www.servis.gov.tr/> internet adresinden ulaşabilirsiniz.

Daha hızlı ve etkili hizmet için lütfen yetkili servise bilgi verirken garanti belgesinde bulunan, cihazınızın model ve üretim numaralarını belirtiniz. Cihazınız için azami tamir süresi 20 iş günüdür.

Kullanım kılavuzunun güncel halini www.ugur.com.tr internet sitemizden takip edebilir veya yetkili servislerimizden talep edebilirsiniz.

GARANTİ BELGESİ

ÜRÜNÜN GARANTİ ŞARTLARI

- 1- Garanti süresi ürünün müşteriye teslim tarihinden itibaren başlar ve 3 (üç) yıldır.
- 2- Ürünün bütün parçaları dahil olmak üzere tamamı garanti kapsamındadır.
- 3- Ürünün ayıplı olduğunun anlaşılması durumunda tüketici, 6502 sayılı Tüketicinin Korunması Hakkında Kanu'nun 11'inci maddesinde yer alan;
 - a) Sözleşmeden dönme,
 - b) Satış bedelinde indirim isteme,
 - c) Ücretsiz onarılmasını isteme,
 - d) Satılanın ayıpsız bir misli ile değiştirilmesini isteme haklarından birini kullanabilir.
- 4- Tüketicinin bu haklardan ücretsiz onarım hakkını seçmesi durumunda satıcı; işçilik masrafı, değiştirilen parça bedeli veya başka herhangi bir ad altında hiçbir ücret talep etmeksizin malın onarımını yapmak veya yaptırmakla yükümlüdür. Tüketici ücretsiz onarım hakkını üretici veya ithalatçıya karşı da kullanabilir. Satıcı, üretici ve ithalatçı tüketicinin bu hakkını kullanmasından müteselsilen sorumludur.
- 5- Tüketicinin ücretsiz onarım hakkını kullanması halinde malın;
 - a) Garanti süresi içinde tekrar arızalanması,
 - b) Tamiri için gereken azami sürenin aşılması,
 - c) Tamirinin mümkün olmadığına yetkili servis istasyonu, satıcı, üretici veya ithalatçı tarafından raporla belirtilmesi durumlarında; tüketici ürünün bedel iadesini, ayıp oranında bedel indirimini veya imkan varsa ürünün ayıpsız misli ile değiştirilmesini satıcıdan talep edebilir. Satıcı, tüketicinin talebini reddedemez. Bu talebin yerine getirilmemesi durumunda satıcı, üretici ve ithalatçı müteselsilen sorumludur.
- 6- Ürünün tamir süresi en fazla **20 iş gününü** geçemez. Bu süre, garanti süresi içerisinde ürüne ilişkin arızanın yetkili servis istasyonuna veya satıcıya bildirim tarihinde, garanti süresi dışında ise malın yetkili servis istasyonuna teslim tarihinden itibaren başlar. Ürünün arızasının **10 iş günü** içerisinde giderilememesi halinde, üretici veya ithalatçı; ürünün tamiri tamamlanıncaya kadar benzer özelliklere sahip başka bir ürünün tüketicinin kullanımına tahsis etmek zorundadır. Ürünün garanti süresi içerisinde arızalanması durumunda, tamirde geçen süre garanti süresine eklenir.

GARANTİ BELGESİ

ÜRÜNÜN GARANTİ ŞARTLARI

7- Ürünün kullanma kılavuzunda yer alan hususlara aykırı kullanılmasından kaynaklanan arızalar garanti kapsamı dışındadır.

a) Arızalarda kullanım hatasının bulunup bulunmadığının, yetkili servis istasyonları, yetkili servis istasyonunun mevcut olmaması halinde sırasıyla; malın satıcısı, ithalatçısı veya üreticisinden birisi tarafından mala ilişkin azami tamir süresi içerisinde düzenlenen raporla belirlenmesi ve bu raporun bir nüshasının tüketiciye verilmesi zorunludur.

b) Tüketiciler, "7.a" da belirtilen rapora ilişkin olarak bilirkişi tarafından tespit yapılması talebiyle uyuşmazlığın parasal değerini dikkate alarak tüketici hakem heyetine veya tüketici mahkemesine başvurabilir.

8- Tüketici garantiden doğan haklarının kullanılması ile ilgili olarak çıkabilecek uyuşmazlıklarda yerleşim yerinin bulunduğu veya tüketici işleminin yapıldığı yerdeki Tüketici Hakem Heyetine veya Tüketici Mahkemesi'ne başvurulabilir.

9- Satıcı tarafından bu Garanti Belgesinin verilmemesi durumunda, tüketici Gümrük ve Ticaret Bakanlığı Tüketicinin Korunması ve Piyasa Gözetimi Genel Müdürlüğü'ne başvurulabilir.

10- Servis istasyonlarının, kendilerine kargo ile gönderilen arızalı mallar hariç olmak üzere, kendilerine teslim edilen veya kendileri tarafından teslim alınan arızalı mallar ile ilgili olarak malın teslim alındığına dair aşağıdaki bilgileri içeren bir belge düzenlemesi zorunludur:

a) Tüketicinin mala ilişkin şikayet ve talepleri,

b) Malın cinsi, markası ve modeli,

c) Garanti kapsamı içindeki malların arızasının on iş günü içerisinde giderilmemesi halinde üretici veya ithalatçının; malın tamiri tamamlanıncaya kadar, tüketiciye benzer özelliklere sahip başka bir malın verileceğine dair bilgi,

d) Arızanın bildirim tarihi.

11- Servis istasyonlarının, tüketicilere teslim edilen mallara ilgili olarak aşağıdaki bilgileri içeren servis fişini tekemmül ettirmesi ve tüketicilere vermesi zorunludur;

a) Servis istasyonunun unvan, adres, telefon, faks ve diğer erişim bilgileri,

b) Malın tüketiciye teslim tarihi,

c) Malın arızasına ve yapılan işlemlere ilişkin bilgi,

d) Garanti kapsamı dışında ise ücreti,

e) Servis istasyonu yetkilinin imzası,

f) Kargo ile teslim alınan mallar haricinde, tüketicinin adı, soyadı, adresi ve telefonu ile imzası.

GARANTİ BELGESİ

ÜRÜNÜN GARANTİ ŞARTLARI

12- Bu garanti belgesi ürünün normalin dışında doğacak arızaların giderilmesini kapsamadığı gibi aşağıdaki durumlarda da geçersizdir.

- a)** Malın kullanma kılavuzunda yer alan hususlara aykırı kullanılmasından kaynaklanan arızalar,
- b)** Kullanım hatalarından meydana gelen hasarlar ve arızalar,
- c)** Cihaz teslimat sonrası yükleme, indirme ve taşıma sırasında oluşan hasar ve arızalar,
- d)** Voltaj düşüklüğü veya fazlalığından dolayı oluşan hasar ve arızalar, hatalı elektrik tesisatından kaynaklı hasar ve arızalar, malın etiketinde yazılı voltajdan farklı voltajda kullanma nedenlerinden meydana gelecek arızalar ve hasarlar,
- e)** Doğa olayları, yangın ve su baskını vb. kaynaklı meydana gelen hasar ve arızalar,
- f)** Yetkisiz kişiler (Yetkili Servisler haricinde) tarafından müdahalede bulunulan cihazlar,
- g)** Orjinal yedek parça dışındaki herhangi bir parçanın mala monte edilmesinden doğacak sorunlar.

13- Malın kullanım yerine nakliyesi ve montajı mal fiyatına dâhil değildir. Garanti belgesinin tekemmül ettirerek tüketiciye verilmesi sorumluluğu tüketicinin malı satın aldığı satıcı bayi, acenta yada temsilciliklere aittir. Nakliyesi Yetkili Servis tarafından yapılmayan mallarda oluşan hasar durumlarında sorumluluk cihazın nakliyesini yapan firmaya aittir. Kargo veya nakliyesini yapan kişiler tarafından teslim edilecek olan malların ambalajlarını kontrol etmeden teslim almayınız.

14- Garanti belgeleri satın alınan mala ilişkin faturanın tarih ve sayısı ile bandrol ve seri numarası içermek zorundadır.

15- Garanti, garanti belgesinde belirtilen süre içinde ve yalnızca malda meydana gelecek arızalar için geçerlidir. Bunun dışında garanti belgesine dayandırılarak herhangi bir isim altında hak talep edilemez. Garanti belgesi üzerinde tahrifat yapıldığı, mal üzerindeki orijinal seri numarası kaldırıldığı, değiştirildiği veya tahrif edildiği takdirde bu garanti geçersiz sayılır.

GARANTİ BELGESİ

ÜRETİCİ / İTHALATÇI FİRMANIN :

Ünvanı : UĞUR SOĞUTMA MAKİNALARI SANAYİ VE TİCARET A.Ş.
Adresi : Mahmutbey Mahallesi 2534 Sokak No:9A Bağcılar - İSTANBUL
Telefonu : (0 212) 624 32 28
Faks : (0 212) 598 94 26
E-Posta : ugur@ugur.com.tr



Yetkilinin İmzası:

Firmanın Kaşesi:

MALIN

CİNSİ :

Soğutma Cihazı

Markası:

UĞUR

Modeli:

Garanti Süresi:

3 (ÜÇ) YIL

Azami Tamir Süresi:

20 İŞ GÜNÜ

Bandrol ve Seri no:

SATICI FİRMANIN

Ünvanı:

.....

Adresi:

.....

Telefonu:

.....

Faks:

.....

E-Posta:

.....

Fatura Tarihi ve Sayısı:

.....

Teslim Tarihi ve Yeri:

.....

Yetkilinin İmzası:

Firmanın Kaşesi:



Uğur Soğutma Makinaları Sanayi ve Ticaret A.Ş.

Genel Müdürlük

Yeni Sanayi Mahallesi
Devlet Kara Yolu Caddesi No: 127/C
Nazilli/AYDIN TÜRKİYE
T: 0.256 316 10 00
F: 0.256 316 10 31
ugur@ugur.com.tr

Marmara Bölge Müdürlüğü

Mahmutbey Mahallesi 2534 Sokak No: 9/A
Bağcılar/İSTANBUL TÜRKİYE
T: 0.212 624 32 28
F: 0.212 541 96 36
istanbul@ugur.com.tr

444 84 87

www.ugur.com.tr



UGUR İNŞAATLARI GRUBU